

## ポラー設置記録

設置日：平成 14 年 12 月 6 日(金)

設置場所：S.T 新小岩マンション

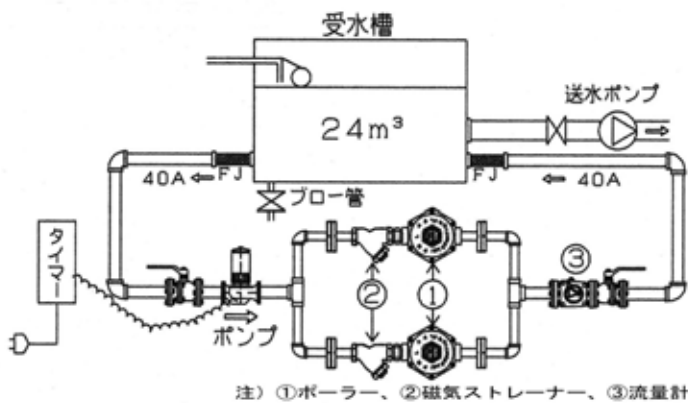
型式：ポラー磁気式水処理装置 PI-40CF(接続口径 40A)

設置方式：受水槽に専用循環ポンプと共に独立循環方式にて設置

設備内容：86 世帯、築後 17 年、受水層（有効 24 m<sup>3</sup>）

目的：給水管の劣化抑制・スケール防止を計る延命策

### 設置図（独立循環方式）



**都内某マンションの全景**

**写真説明**

S.T 新小岩マンションの全景  
 地下 24 m<sup>3</sup> FRP 受水槽にポラーを設置  
 ポラーによる磁気処理水のタンクへの入口  
 築後 17 年目の給水管継手部の激しい腐食状況  
 (異種金属電位差による)  
 ポラーの能力を発揮する為の流量計

ポラー磁気式水処理装置は写真 ④ の腐食進行を抑制し古い錆を少しずつ落とし管内部に強固なマグネタイト(黒錆)の防食被膜を形成します。

