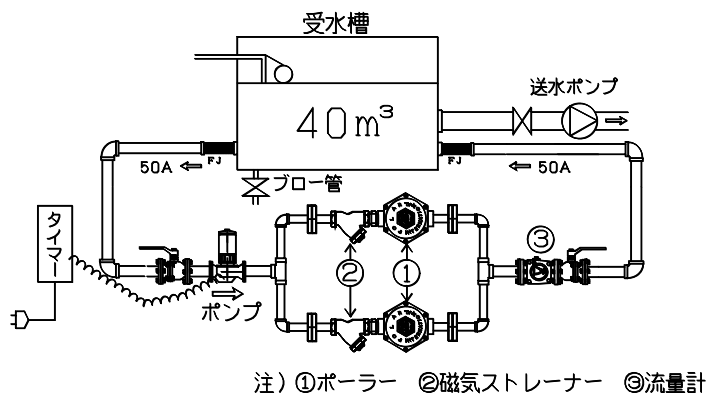


POLAR NEWS (41)

赤水対策

設置日：平成 14 年 10 月 16 日
 設置場所：静岡市清水の S.S ハイツ(85 世帯)
 型式：ポーラー磁気式水処理装置 PI-50CF(接続口径 50A)
 設置方式：受水層に専用循環ポンプと共に独立循環方式にて設置
 設置内容：85 世帯・築後 18 年・受水槽(有効 40m³)
 目的：給水管の老化抑制のため防食

設置図(独立循環方式)



写真上

85 所帯・築後約 20 年のマンションです。

写真左

40m³の受水槽にポーラー型式PI-50CFを一式独立循環専用ポンプと共に設置

水質分析結果

ポーラー	取付前	1 週間後	1 ヶ月後	3 ヶ月後	6 ヶ月後	上水基準値
鉄	0.08	0.04	*0.16	*0.13	0.04	0.3 mg/L 以下
味	異常なし	異常なし	異常なし	異常なし	異常なし	異常でない事
臭気	異常なし	異常なし	異常なし	異常なし	異常なし	異常でない事
色度	1	1 以下	*3	1	1	5 度以下
濁度	1 以下	1 以下	1 以下	1 以下	1 以下	2 度以下
pH	7.6	7.6	7.5	7.0	7.7	5.8~8.6
説明	築後 20 年近くを迎えましたので赤水対策(上水の配管保護)を目的としてポーラーを設置しました。取付 1 ヶ月後に管内の錆のわずかな流出(錆出し作用)があったため鉄分 0.04 から 0.16 と上昇、そして 3 ヶ月後も 0.13 に低下、6 ヶ月後に 0.04 ときわめて長い防錆効果を示しています。(* 印を注目)6 ヶ月後の水質は全体的に最良値を示しています。					